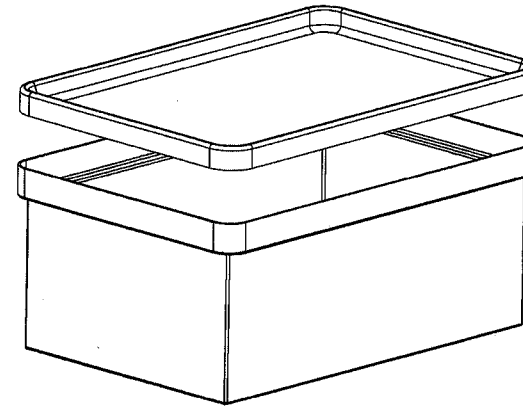
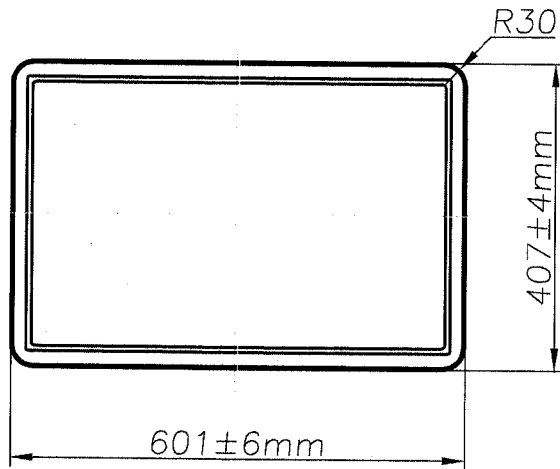
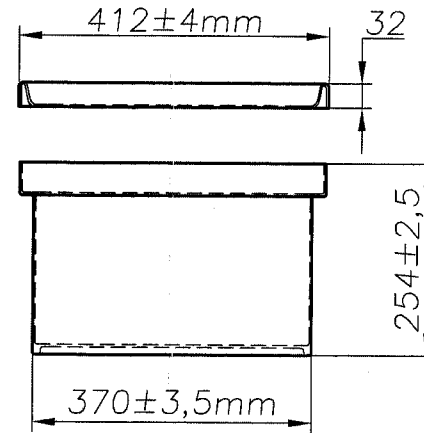
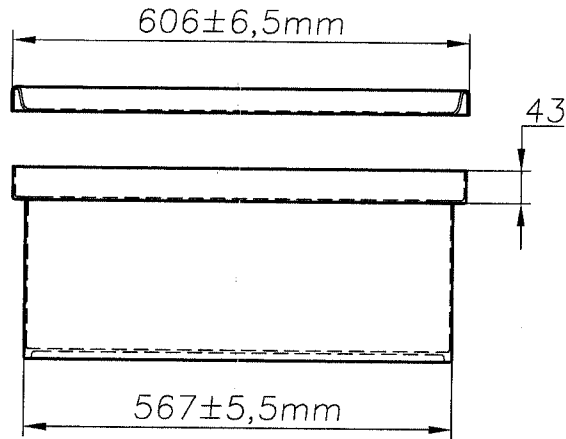


BM

N° DO ITEM.	DESCRIÇÃO DO ITEM.	QUANT.	REF.	OBS.
01				
02				



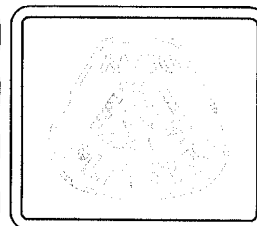
Area Corpo = 7.059,04 cm<sup>2</sup>  
 Area Tampa = 3.437,50 cm<sup>2</sup>

DIEDRO: 1°

COR & REF.:  
.....REF. N° .....

MATERIAL: PELMD

TOLERÂNCIA:



FORMATO: A4 PROJETO: CLAUDIO DESENHO: VENTURIN DATA: 16/05/2005 ESCALA: 1:10

TITULO: CAIXA EMPILHAVEL SOMENTE COM A TAMPA VOLUME NOMINAL 50 LITROS

CLIENTE: REF : 4.801/T Nº DE DESENHO: PC.90.2135.16 ALT: A