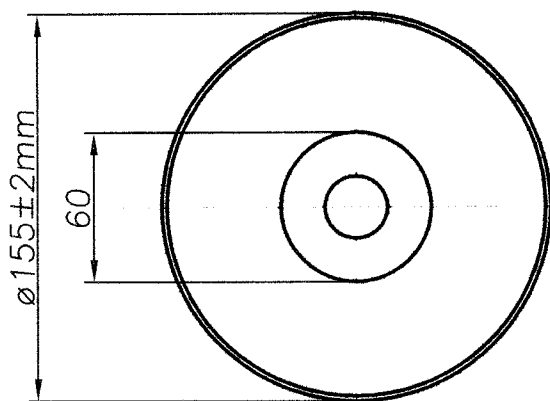
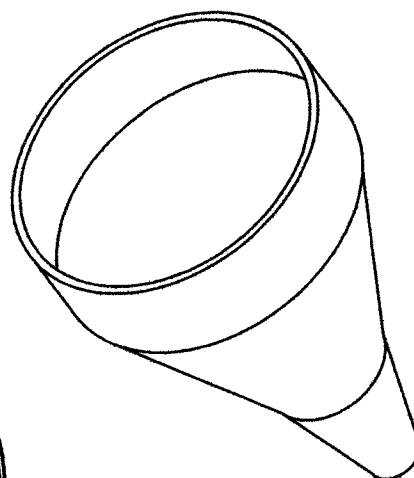
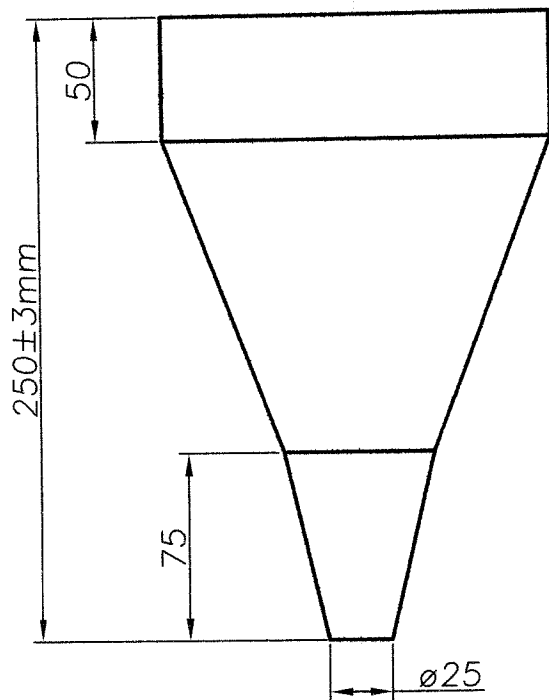


N° DO ITEM.	DESCRIÇÃO DO ITEM.	QUANT.	REF.	OBS.
01				
02				



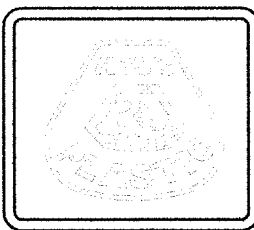
Area = 991,50 cm²

DIEDRO: 1°

COR & REF.:
.....REF. N°

MATERIAL: PELMD

TOLERÂNCIA: $\pm 1\%$ PARA ROTOMOLDAGEM



FORMATO: A4

PROJETO:

DESENHO: VENTURIN

DATA: 25/02/2005

ESCALA: 1:3

TITULO: FUNIL COM SAÍDA DE 25mm

CLIENTE: REF: 2.501

N° DE DESENHO: 14.2501.02

ALT: A